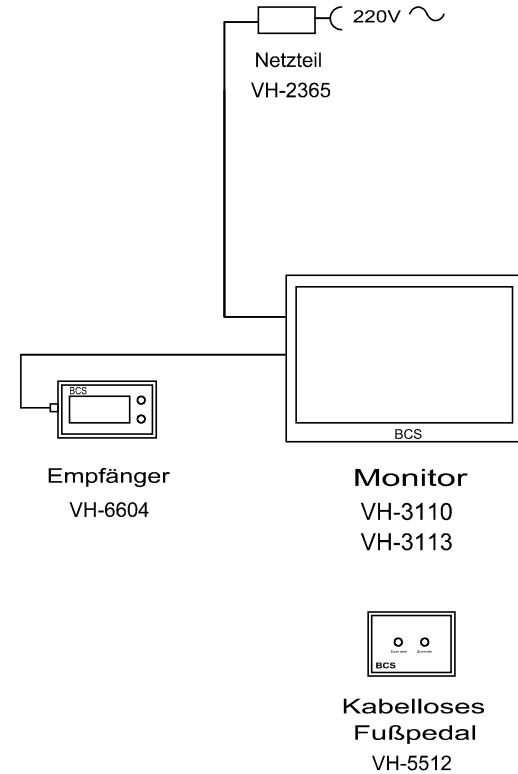
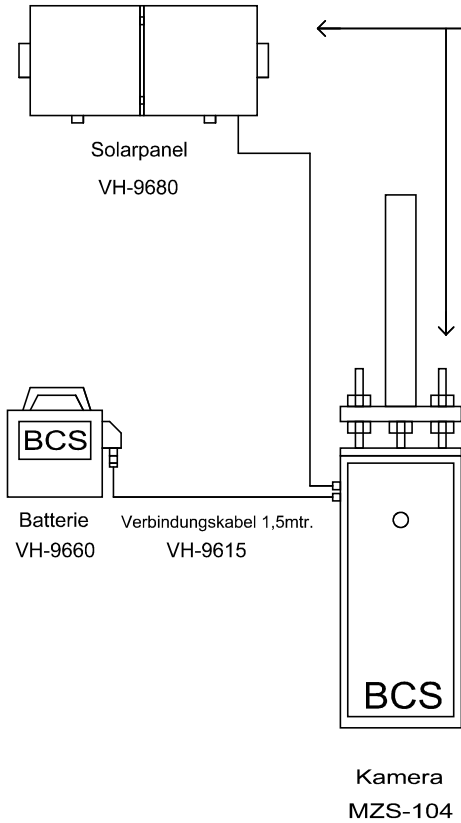


Anschlussreihenfolge beachten:

1. Batterie VH-9660 an der Kamera MZS-104 anschließen
2. Solarpanel VH9680 an der Kamera MZS-104 anschließen
3. Grüne LED auf der Kamera MZS-104 aktiv

Der Kamera muss so montiert werden dass das BCS logo und die grüne LED zur Kabine zeigen!

Für die beste Empfangsqualität muss der Empfänger mit der Kamera soviel wie möglich linear in Sichtweite sein!



Montage anleitung
Solarpanel Kamerasystem
VH-1250

BCS Cranecamera BV
Kosmonaut 7
3824MK Amersfoort(NL)