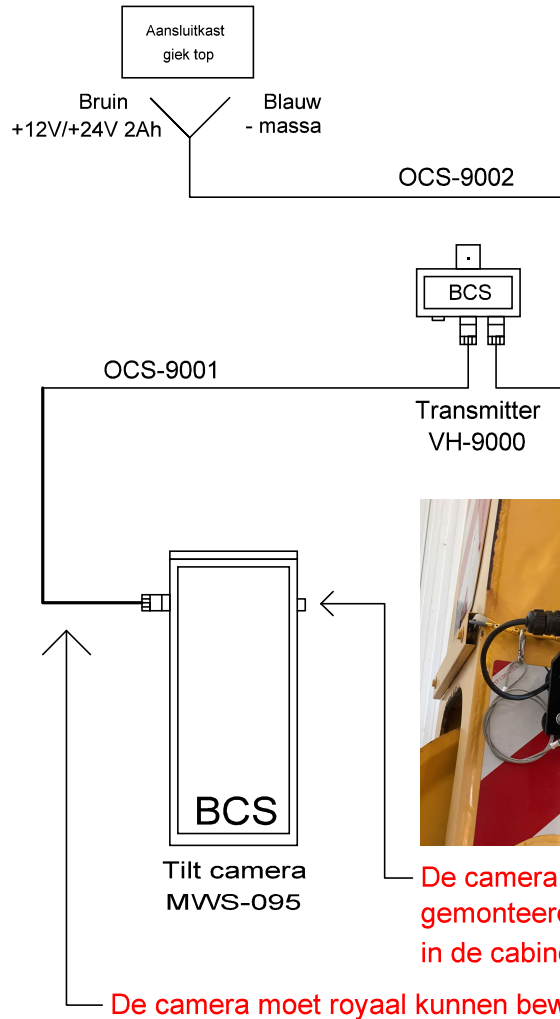


Sluit de 24V pas aan als alle kabels van de monitor aangesloten zijn! Zorg ervoor dat zowel de 12V/24V op de zender, als de 24V op de monitor schakelbaar zijn d.m.v. het sleutelcontact of een schakelaar in de cabine.

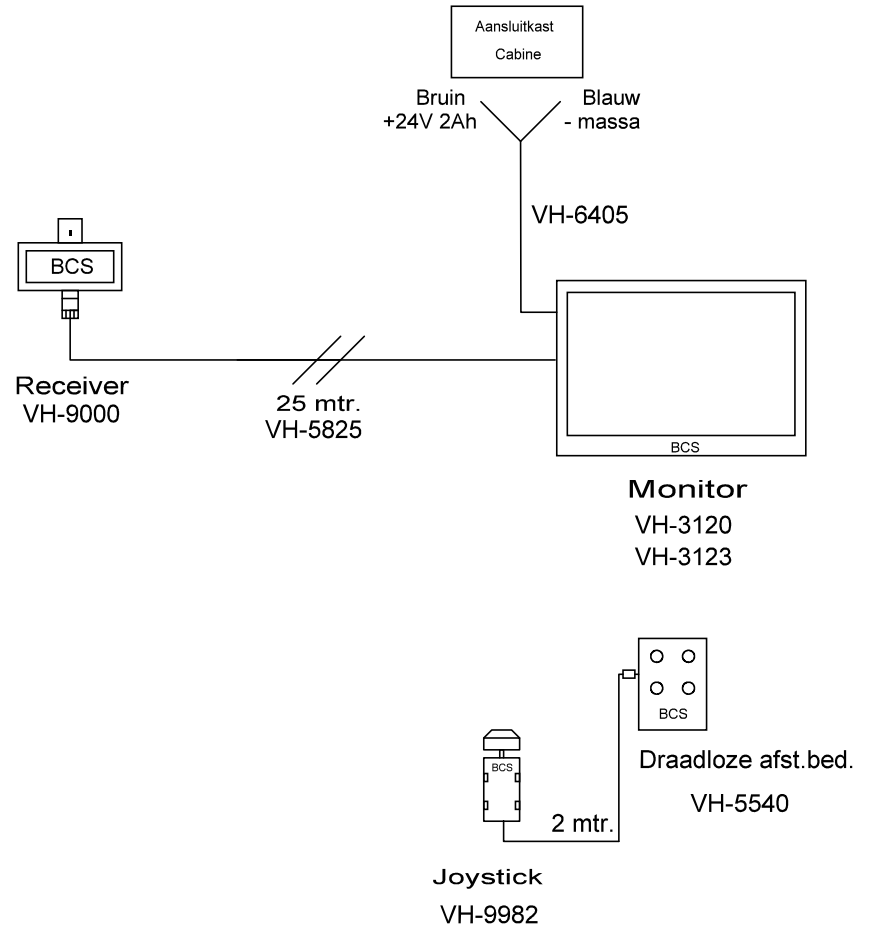
De monitor niet op 12V aansluiten.



Logo's moeten vrij naar elkaar kunnen kijken!



De camera moet zodanig worden gemonteerd dat de groene led in de cabine zichtbaar is.



Montage schema  
Draadloos tilt-camera systeem  
VH-3810

BCS Cranecamera BV  
Kosmonaut 7  
3824MK Amersfoort (NL)